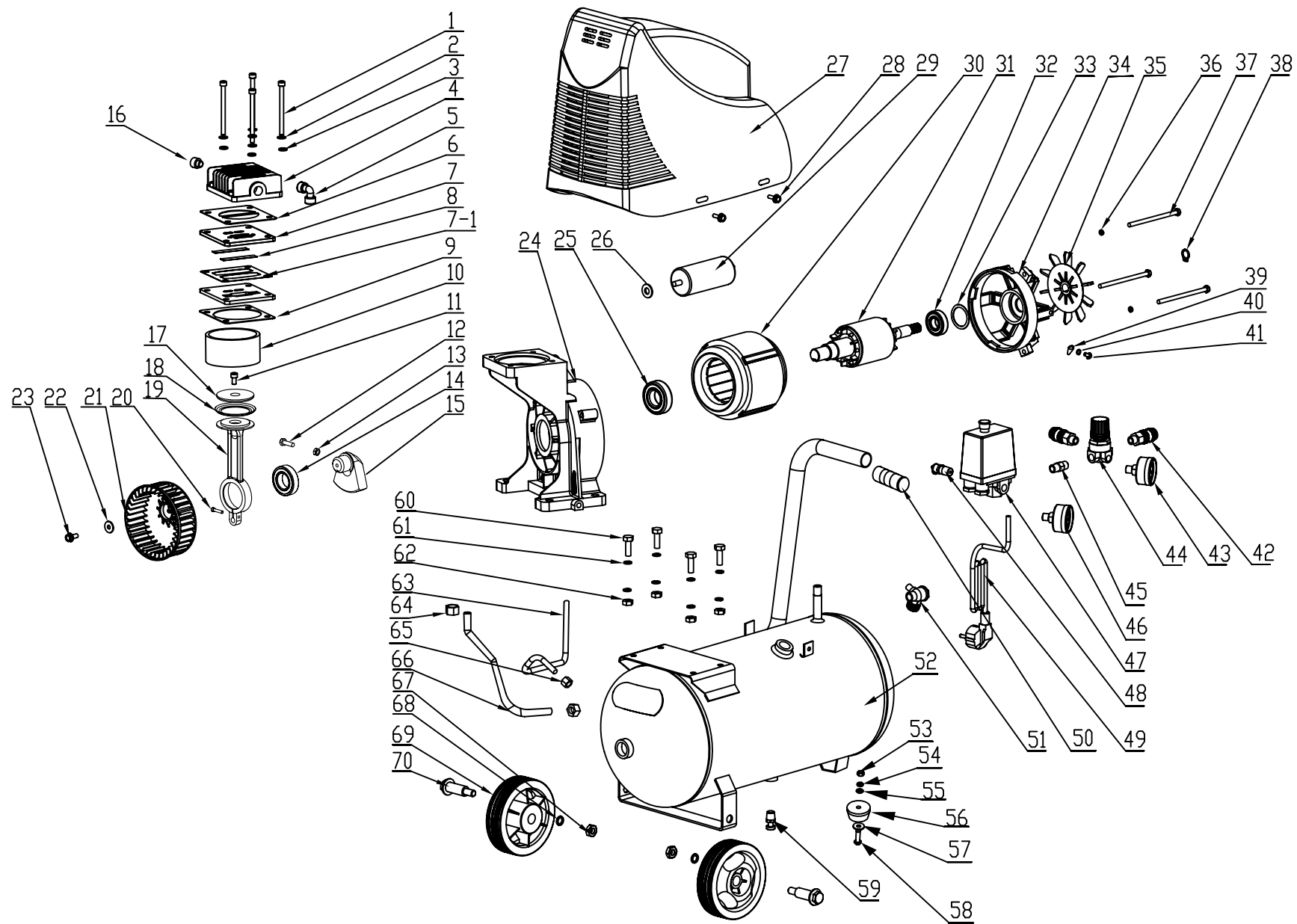


HC 25o





Ersatzteile / Spare parts

HC 25o

**Kompressor
compressor**

**5906112901
0192**

update: 22.11.2018

Skizze	Art.Nr.	Benennung	description
4	5906112011	Zylinderkopf	cylinder head
5	5906112023	Winkelstück	elbow
6	5906112001	Zylinderkopfdichtung	head gasket
7	5906112012	Ventilplatte	valve plate
7-1	5906112013	Aluminium Dichtung	aluminium gasket
8	5906112014	Ventilplättchen	valve
9	5906112002	Zylinderdichtung	valve plate gasket
10	5906112015	Zylinder	cylinder
14	06206001	Kugellager 6001 RS	bearing 6001RS
15	5906112026	Kurbelwelle	crank shaft
16	5906112006	Luftfilter	air filter
17 - 20	5906112016	Pleuel kpl.	connecting rod cpl.
18	5906112003	Kolbenring	piston ring
21	5906112004	Lüfterrad	fan
25	06406204	Kugellager 6204 RS	bearing 6204-RS
27	5906112017	Motorabdeckung	cover
29	5906112024	Kondensator 25µF/450V	capacitor
30	5906112018	Stator	stator
31	5906112019	Rotor	rotor
32	06406202	Kugellager 6202 RS	bearing 6202RS
35	5906112010	Lüfterrad	fan
42	4906114007	Schnellkupplung	quick coupler
43	3906103020	Druckanzeige Ø40	gauge Ø40
44	5906111068	Regelventil	preassure regulator
45	3906109054	Verbindungsstück	connector
46	3906103021	Druckanzeige Ø50	gauge Ø50
47	3906103026	Druckschalter kpl.	preassure switch
48	3906103025	Sicherheitsventil	safety valve
51	5906115043	Rückschlagventil	check valve
56	3906107080	Gummifuß	foot pad
59	5906101066	Entlüfterschraube	drain valve
63	5906112009	Luftleitung	unloading pipe
64 - 66	5906112005	Luftleitung	nut G3/8
67	02093406	Sechskantmutter M10	nut M10
68	02012708	Federring A10	spring wahser Ø10
69	5906112020	Rad	wheel
70	5906112021	Radachse	axle
o.Abb.	5906112022	Beipackbeutel (Teil 67 - 70)	accessories bag (Teil 67 - 70)
o.Abb.	5906112027	Warnhinweisaufkleber Abdeckung	warning label cover